

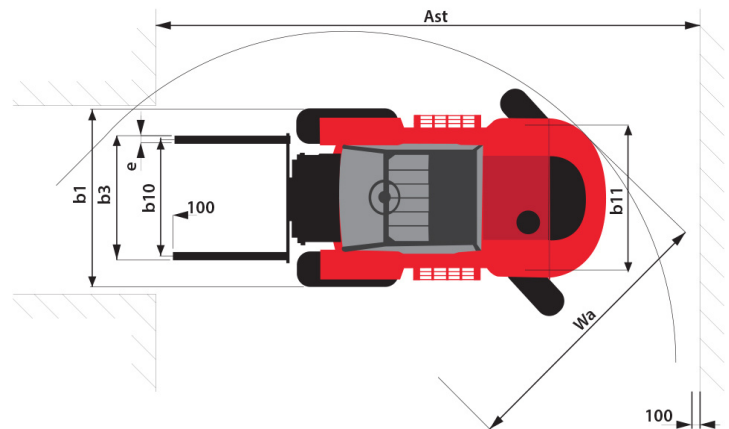
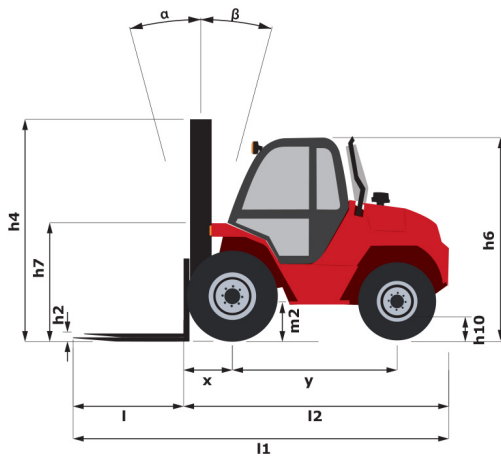
Teknisk dokumentation :

M 70-2 H



	Technical characteristics		Metriska mått	Brittiska mått
1.1	Manufacturer		Manitou	Manitou
1.2	Model Name		M 70-2 H	M 70-2 H
1.3	Power source		Diesel	Diesel
1.4	Operator type		Seated	Seated
1.5	Max. kapacitet	Q	7000 kg	15432 lbs
1.6	Lastens tyngdpunkt	c	600 mm	23.622 in
1.8	Load distance, centre of drive axle to fork	x	803 mm	31.614 in
1.9	Hjulbas	y	2493 mm	98.15 in
Weight				
2.1	Service weight		9880 kg	21782 lbs
2.2	Weight on front axle (laden) / rear axle (laden)		14954 kg / 1926 kg	32968 lbs / 4246 lbs
2.3	Olastad vikt på framaxel / bakaxel		4040 kg / 5840 kg	8907 lbs / 12875 lbs
Wheels				
3.1	Däckutrustning		Pneumatic	Pneumatic
3.2	Storlek på framhjul		18R19,5 8T N 20XF	18R19,5 8T N 20XF
3.3	Storlek på bakhjul		265/70R19,5 6T P30 HT3	265/70R19,5 6T P30 HT3
3.5	Number of front wheels / Antal framhjul		2 / 2	2 / 2
3.5.2	Number of drive wheels		2	2
3.6	Främre spårvidd	b10	1700 mm	66.929 in
3.7	Rear wheel gauge	b11	1545 mm	60.827 in
Dimensions				
4.1	Tilt of Mast Forward (deg) / Backward (deg)	α / β	15 / 15	15 / 15
4.7	Höjd på förarskydd (hytt)	h6	2475 mm	97.441 in
4.7	Overall height of standard overhead guard	h6	2475 mm	97.441 in
4.8	Säteshöjd	h7	1485 mm	58.465 in
4.12	Höjd på bogseringskoppling	h10	690 mm	27.165 in
4.19	Totallängd	l1	5700 mm	18700 ft 9 in
4.20	Length to face of forks	l2	4206 mm	165.591 in
4.21	Total bredd	b1	2155 mm	84.843 in
4.22	Forks section / width / length	s / e / l	70 mm x 150 mm / 1500 mm	2.756 in x 5.906 in / 59.055 in
4.23	Gaffeltransport till ISO 2328 A/B		FEM4	FEM4
4.24	Bredd på gaffelklämma	b3	1750 mm	68.898 in
4.31	Markfrigång under mast	m1	300 mm	11.811 in
4.32	Markfrigång vid hjulbasens mitt	m2	410 mm	16.142 in
4.33	Gångbredd för 1 000 x 1 200 pall på bredden	Ast	6703 mm	263.898 in
4.34	Gångbredd för 800 x 1 200 pall på längden	Ast	6703 mm	263.898 in
4.35	Turning radius	Wa	4200 mm	165.354 in
4.36	Inre svängningsradie	b13	1000 mm	39.37 in
Performances				
5.1	Travel speed (laden / unladen)		11 km/h / 23 km/h	6.8 mph / 14.3 mph
5.2	Lifting speed (laden / unladen)		0.32 m/s / 0.32 m/s	1.05 ft/s / 1.05 ft/s
5.3	Lowering speed (laden / unladen)		0.4 m/s / 0.34 m/s	1.31 ft/s / 1.12 ft/s
5.5	Dragstång / Drawbar pull (Unladen)		8060 daN / 2930 daN	8060 daN / 2930 daN
5.7	Gradeability (laden / unladen)		45 % / 27 %	45 % / 27 %
5.10	Service brake		Hydraulic	Hydraulic
Engine				
7.1	Märke / Typ		Deutz / TD 3.6	Deutz / TD 3.6
7.2	Engine power according to ISO 1585		55.4 kW	55.4 kW
7.3	Rated speed		2500 rpm	2500 rpm
7.4	Number of cylinders		4	4
7.5	Fuel consumption according to VDI cycle		7.3 l/h	7.3 l/h
Miscellaneous				
8.2	Working hydraulic pressure for attachments		230 Bar	16 PSI
8.3	Oljeflödes hastighet för redskap		80 l/min	80 l/min
8.4	Measured/guaranteed mean noise level at the ear of the operator		< 78 dB(A)	< 78 dB(A)

Dimensionell ritning



Egenskaper hos master och restkapacitet

Full synlighet, duplex		FVD 36	FVD 40	FVD 45
h1 - Height mast lowered *	mm	3160	3360	3610
h2 - Fritt lyft	mm	0	0	0
h3 - Lyfthöjd	mm	3600	4000	4500
h4 - Höjd på utdragen mast *	mm	4965	5370	5865
α / β - Mast inclination (front / rear)	°	15 / 15	15 / 15	15 / 15
Residual capacity at max height	kg	7000	7000	7000
Återstående kapacitet utan redskap (industriell lasttabell)	kg	7000	7000	7000



Siège Social
430 rue de l'Aubinière - 44150 Ancenis Cedex - France
Tel: +33(0)2 40 09 10 11 - Fax: +33 (0)2 40 09 10 97
www.manitou.com



Denna broschyr beskriver versioner och alternativa konfigurationer av Manitou-produkter som kan utrustas på andra sätt. Utrustningen som beskrivs i broschyren kan vara standard, tillval eller ej tillgänglig, beroende på version. Manitou förbehåller sig rätten att när som helst utan föregående varning ändra specifikationerna som visas och beskrivs här. Tillverkaren ansvarar inte för angivna specifikationer. Närmaste Manitou-återförsäljare kan bistå med ytterligare information. Icke bindande dokument. Produktbeskrivningarna kan skilja sig från verkliga produkter. Listan med specifikationer är inte uttömmande. Logotyperna och företagets visuella identitet tillhör Manitou och får inte användas utan tillstånd. Alla rättigheter förbehålls. Foton och diagram i denna broschyr finns endast som information.

MANITOU BF SA - aktiebolag med styrelse - aktiekapital: 39 668 399 euro - 857 802 508 RCS Nantes